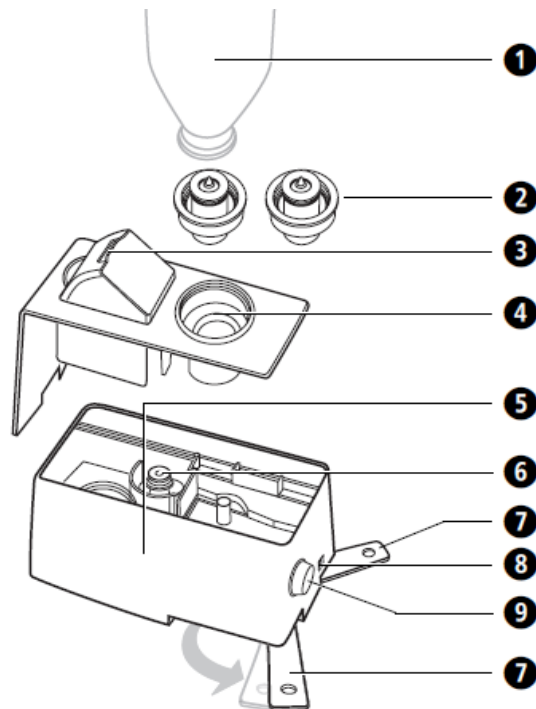


Medisana Minibreeze ovlaživač vazduha

Uputstvo za upotrebu

Delovi:

- 1 Rezervoar za vodu – plastična boca od max 0,5l (nije uključena u pakovanje)
- 2 2 zatvarača za bocu (2 veličine)
- 3 Otvor za paru
- 4 Baza za rezervoar bocu
- 5 Svetlo
- 6 Raspršivač
- 7 Postolje
- 8 Priključak za adapter
- 9 Rotirajući prekidač za uključivanje/isključivanje sa regulacijom intenziteta pare (nizak/visok)



Važna informacija! Sačuvati za ponovnu upotrebu!

Pre upotrebe ovog aparata pažljivo pročitajte uputstvo za njegovu upotrebu, posebno deo sa bezbednosnim informacijama. Sačuvajte ovo uputstvo za ponovnu upotrebu.

Bezbednosne informacije

Napajanje

- Pre uključivanja aparata u utičnicu, proverite da li voltaža naznačena na pločici odgovara naponu utičnice. • Aparat mora biti isključen kada utikač povezujete sa utičnicom.
- Ne nosite aparat držeći ga za kabl, ne vucite i ne gužvajte kabl. • Postavite kabl tako da se izbegne rizik od pada aparata. • Ne dodirujte kabl ukoliko stojite u vodi, a uzimajte ga samo suvim rukama.

Za osobe sa posebnim potrebama

• Ovaj aparat nije namenjen osobama sa ograničenim fizičkim, senzornim i mentalnim sposobnostima (uključujući decu), kao ni osobama sa nedovoljno iskustva i/ili znanja ukoliko nisu pod nadzorom osobe zadužene za njihovu bezbednost ili su upoznate sa načinom upotrebe aparata. • Decu treba nadgledati da se ne bi igrala sa aparatom.

Upotreba aparata

Pravilna upotreba aparata Ovaj ovlaživač je dizajniran da poveća nivo vlage u sobi pretvarajući vodu u finu paru. Aparat je namenjen samo privatnoj upotrebi, a ne u komercijalne svrhe ili medicinsku primenu!

- Aparat nije namenjen za komercijalnu upotrebu.
- Aparat koristite samo za predviđenu namenu i prema korisničkom uputstvu. Ukoliko se aparat ne koristi na pravilan način garancija se poništava.
- Ne koristite ovlaživač ukoliko su on ili njegov kabl oštećeni, ako ne radi pravilno, ispušten je ili ukoliko je pao u vodu.
- Koristite samo dodatke namenjene ovom modelu i koje isporučuje proizvođač.
- Dodatke stavite ili uklonite sa aparata samo ukoliko je on isključen.
- Ne koristite aparat ispod jastuka i prekrivača.
- Ne koristite aparat u blizini odašiljača elektromagnetnih talasa visoke frekvencije.
- Prilikom upotrebe postavite aparat na čvrstu ravnu podlogu kako bi ste sprečili njegovo prevrtanje.
- Ovlaživač bi trebalo da bude najmanje 10 cm udaljen od zida kako bi se postigao najbolji učinak.
- Nikada ne usmeravajte paru direktno prema zidu.
- Uvek postavite ovlaživač bar 60 cm od poda.
- Čuvajte aparat i njegov kabl dalje od vrelih površina.
- Nemojte koristiti aparat ukoliko je poklopac ili adapter oštećen. Iz bezbednosnih razloga ove delove može zameniti samo ovlašćeni serviser.
- Ne čuvajte poklopac u blizini vrelih površina i nemojte ga vući po ostrim ivicama.
- Nemojte pokušavati da dopunite vodu u ovlaživač pre nego što ga isključite iz struje.
- Ne naginjite, ne pomerajte i ne praznite ovlaživač pre nego što ga isključite iz struje.
- Isključite aparat i izvadite utikač iz utičnice pre uklanjanja rezervoara i premeštanja aparata.
- Nikada ne dodirujte aparat koji je pao u vodu. Odmah izvucite utikač iz utičnice.
- Ne koristite aparat ukoliko je rezervoar prazan ili u njemu nema dovoljno tečnosti.
- Ne koristite destilovano ni eterično ulje (npr. ulje eukaliptusa ili nane), jer to može oštetiti aparat.
- Čuvajte ventilacione proreze na donjem delu aparata od prašine i nečistoća.
- Dodirujte adapter samo suvim rukama.
- Prevelika vlažnost vazduha može dovesti do kondenzacije na prozorima i nameštaju. Ukoliko se to desi isključite ovlaživač.
- Izvucite utikač iz utičnice samo ako je aparat isključen i više se ne koristi.

Održavanje i čišćenje

- Aparat možete čistiti sami. Ukoliko dođe do kvara, prestanite sa upotrebom aparata i ne pokušavajte sami da ga popravite. Kontaktirajte ovlašćenog uvoznika, kako bi popravku izvršio ovlašćeni serviser.
- Ne potapajte aparat, poklopac, ni adapter u vodu, i ne držite ih pod tekućom vodom.
- Ukoliko, bez obzira na sve, voda prodre u aparat odmah isključite kabl iz struje.
- Nikad ne koristite deterdžent, benzin, sredstva za čišćenje stakla, sredstva za poliranje nameštaja, razređivače ili druge rastvore iz domaćinstva za čišćenje bilo kog dela ovlaživača. Tako možete oštetiti površinu aparata.
- Čuvajte aparat na suvom mestu.

Sadržaj pakovanja

Prvo proveriti da li je aparat kompletan i neoštećen na bilo koji način. Ukoliko sumnjate u ispravnost aparata, nemojte ga koristiti i kontaktirajte ovlašćenog distributera ili servisni centar. Pošaljite ga na servis.

U pakovanju se nalaze: • 1 Minibreeze ovlaživač, 2 zatvarača za bocu • 1 adapter • 1 četka za čišćenje • 1 torba za čuvanje • 1 korisničko uputstvo. Pakovanje se može ponovo koristiti i reciklirati. Molimo Vas da pažljivo odložite delove pakovanja koji Vam više nisu potrebni. Ukoliko primetite oštećenja nastala usled transporta odmah kontaktirajte prodavca.

Ultrazvučna tehnologija

Suviše suv vazduh povećava podložnost infekcijama i respiratornim bolestima i vodi ka zamoru i slaboj koncentraciji. Zdrav vazduh ima relativnu atmosfersku vlažnost od 40 do 55%. Ultrazvučna tehnologija osveživača je tiha, štedi energiju i koristi oscilacije kako bi vodu pretvorila u finu paru koja povećava nivo vlažnosti vazduha. To poboljšava kvalitet vazduha i sprečava sušenje sluzokože i kože. Kapacitet aparata je pogodan za sobu čija je površina maksimalno 15 m². Možete podesiti nivo vlažnosti u zavisnosti od veličine sobe koristeći ručicu za podešavanje intenziteta pare **9**. Obratite posebnu pažnju na obaveštenja vezana za čišćenje i održavanje.

Opres

Preterano intenzivan rad aparata može rezultirati zasićenošću sobe vlagom, što će uticati na zidove, prozore i predmete u sobi. Zato koristite higrometar u redovnim intervalima da bi ste proverili da nivo relativne vlažnosti vazduha ne prelazi 55%

Upotreba

Opres Pobrinite se da Medisana ovlaživač bude postavljen na površinu koja je otporna na vodu i da se ne može prevrnuti. Kada ovlaživač radi sa mineralnom vodom/aromatičnim esencijama može doći do stvaranja kondenzacije/taloga. Pobrinite se da para koja izlazi nije usmerena ka elektronskim aparatima, nameštaju i zidovima.

Punjenje i pražnjenje rezervoara za vodu

Bilo koja standardna boca od 0.5l sa zatvaračem/ grlom koji se zavrće (npr. od soka) se može koristiti kao rezervoar za vodu. Odvojite rezervoar bocu **1** od aparata i okrenite je. Odvratite zatvarač boce **2**. Isperite rezervoar bocu i nakon toga je napunite sa maksimum 500 ml pijače vode. Ponovo zatvorite rezervoar boce zavrćući zatvarač. Ponovo okrenite rezervoar bocu i postavite je na aparat. Ne pomerajte aparat kada je rezervoar sa vodom pun. Nakon upotrebe prospite ostatke i isperite rezervoar svežom pijačom vodom. Pre ponovne upotrebe napunite rezervoar sa svežom pijačom vodom. Ukoliko ne nameravate da koristite aparat duže vreme uklonite i ispraznite rezervoar.

Opres

Koristite samo svežu pijaču vodu. Možete koristiti i demineralizovanu vodu, ukoliko je voda veoma tvrda i ima kamenca. Čistite aparat u redovnim intervalima i uklonite kamenac i druge taloge, kako bi ste održali njegovu efikasnost.

Uključivanje i isključivanje aparata

Postavite aparat na stabilnu i ravnu površinu prilikom upotrebe, da se ne bi prevrnuo. Izvucite nogare postolja **7** da bi aparat bio stabilniji. Postavite napunjenu rezervoar bocu **1**, prethodno zatvorenu zatvaračem **2**, na bazu za bocu **4**. Priključite adapter na priključak za adapter **8**, a zatim adapter priključite na utičnicu za struju. Otvorite otvor za paru **3** povlačenjem naviše. Kada je otvor za paru zatvoren, aparat ne može da radi. Uključite ovlaživač okretanjem prekidača za uključivanje/isključivanje sa regulacijom intenziteta pare **9** od OFF pozicije na ON. Ugrađeno LED svetlo **5** se uključuje pored raspršivača. Kada je rezervoar boca prazna, svetlo se isključuje i aparat se automatski isključuje. Podesite aparat na mesto koje je u skladu sa karakteristikama sobe, na poziciju od najnižeg (L) do najvišeg (H) intenziteta kompresora . Nakon nekoliko sekundi para koja izlazi iz otvora za paru **3** postaje vidljiva.

Intenzitet kompresora

Najniži nivo (L) : približno 50 ml/h

Najviši nivo (H) : približno 100 ml/h

Isključite aparat nakon upotrebe ili kada se voda u rezervoar bocu skoro istroši (LED svetlo se isključuje) okretanjem prekidača za uključivanje / isključivanje sa regulacijom intenziteta pare **9** na OFF. Aparat se automatski isključuje kada je rezervoar boca prazna. Plavo osvetljenje se isključuje.

Mogući problemi

Problem	Verovatni uzrok	Rešenje
Ovlaživač ne radi i LED svetlo se ne uključuje.	Adapter nije priključen ili aparat nije uključen. Nema vode u rezervoar bocu. Otvor za paru je zatvoren.	Priključite adapter i uključite aparat. Napunite rezervoar bocu vodom. Otvorite otvor za paru povlačenjem naviše.
Vodena para je neprijatnog mirisa.	Aparat je nov. Voda je prljava ili je predugo stajala u rezervoar bocu.	Otvorite rezervoar bocu i ostavite 12 sati na tamnom i hladnom mestu. Očistite rezervoar bocu i zamenite vodu.
LED svetlo je uključeno, ali aparat ne radi.	Suviše vode u žljebu	Prospite malo vode iz žljeba
Malo pare izlazi iz uređaja	Transdudktor je prljav. Voda je prljava ili je predugo stajala u rezervoar bocu.	Očistite transdudktor mekom četkom.*Transdudktor se nalazi ispod poklopca u kružnom udubljenju pored raspršivača (6) Očistite rezervoar bocu i zamenite vodu.
Prevelika buka	Zvuk unutar rezervoar boce kada ima premalo vode. Aparat je na nestabilnoj površini.	Sipajte vodu u rezervoar boce. Postavite aparat na stabilnu, ravnu površinu.
Veoma zategnut zatvarač (navoj poklopca)	Previše je zategnuto	Dodajte malo tečnog sapuna u navoj poklopca da bi se lakše otvorio.

Čišćenje i održavanje

- Ukoliko često koristite aparat preporučujemo da ga temeljno očistite bar jednom nedeljno. Aparat sa spoljne strane očistite mekom, suvom krpom. Rezervoar bocu možete isprati vrućom vodom (>65°C) ili minimum 75% alkoholom.
- Uklonite kućište aparata tako što ćete palcem podići prednji kraj poklopca, a zatim ga pažljivo podići.
- Komoru raspršivača i odeljak za bocu treba očistiti krpom ili vatom nakvačenom alkoholom.
- Pre čišćenja aparata proverite da li je on isključen, a adapter nije povezan sa utičnicom.
- Odvojite rezervoar bocu od aparata i ispraznite je.
- Ne koristite abrazivne supstance za čišćenje kao što su kreme za čišćenje i drugi deterdženti, jer mogu oštetiti površinu aparata i smanjiti efekat raspršivanja.

Ne dozvolite da voda prođe u unutrašnjost aparata.

- Ultrazvučni generator je najosetljiviji deo aparata. Važno je održavati ga čistim i pažljivo rukovati sa njim. Koristite četku koju ste dobili sa aparatom da bi ste uklonili naslage i nečistoću sa otvora. Nikad ne čistite ultrazvučni generator metanim objektima.
- Ukoliko ne nameravate da koristite aparat duže vreme, iz rezervoar boce izbacite svu preostalu vodu i osušite aparat.
- Kamenac se može ukloniti blagim sredstvom, kao što je limunska kiselina. Rastvorite supstancu u vodi prema uputstvu proizvođača, sipajte u rezervoar bocu i ostavite da deluje nekoliko sati. Zatim isperite svežom vodom.
- Čuvajte aparat na tamnom, suvom mestu, u originalnom pakovanju ukoliko je to moguće.
- Sklonite zatvarač za bocu **2** sa donje strane rezervoar boce i odložite ih zasebno, da bi izbegli sleplivanje navoja.

Deponovanje



Ovaj proizvod se ne sme odlagati zajedno sa otpadom iz domaćinstva. Svi korisnici su u obavezi da sve električne i elektronske aparate, bez obzira da li sadrže toksične supstance, odnesu na do komercijalnih sakupljališta kako bi se oni odložili na ekološki prihvatljiv način. Konsultujte komunalnu službu u vezi dodatnih informacija.

Specifikacija

Naziv i model	:MEDISANA ovlaživač Minibreeze
Napon/Adapter za struju	:100-240 V 50/60 Hz 0,8A; sekundarni 24 V - 0,5A
Izlaz	:približno 12 W
Sadržaj rezervoar boce:	:0,5 l preporučeno
Kapacitet raspršivača:	:maksimalno približno 100 ml/h
Uslovi čuvanja:	:čisto i suvo
Dimenzije (d x š x v)	:približno 125 x 72 x 88,2 mm
Težina bez adaptera	:oko 300g
Artikal broj	:60075
EAN broj	:40 15588 60075 3



Ovlašćeni uvoznik i distributer za Srbiju:

VANA d.o.o. Beograd, Stevana Brakusa 6, tel: 011/7544-533, e-mail: vanabgd@sezampro.rs, www.vana.co.rs